

**lounge esprit 6-695a**

Hannes Wettstein, 2007

Sessel, Sitz mit Komfortpolsterung, Rücken  
Formsperrholz, Polster vorne aufgesetzt, Füsse und  
Rückenschwinge massiv gebogen, stapelbar  
B59, T63, H75, SH41, ALH61

Hannes Wettstein, 2007

Siège, assise avec rembourrage confort, dossier en  
contreplaqué moulé 3D, rembourré à l'avant, dossiers et  
pieds en bois massif courbé, empilable  
L59, P63, H75, HAss41, HAcc61

Hannes Wettstein, 2007

Chair, seat with comfort upholstery, moulded plywood  
back, upholstered on the front, legs and rear cross-brace  
solid bentwood, stackable  
W59, D63, H75, SH41, ALH61

## Varianten / variantes / variants



lounge  
6-693



lounge  
6-693a



lounge  
6-695



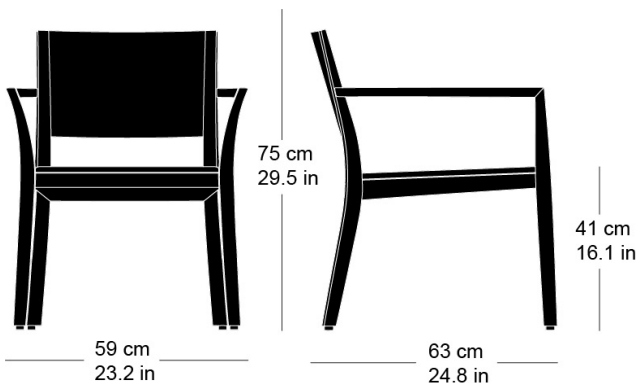
lounge  
6-675



lounge  
6-675a

## Technische Angaben / specifications / specifications

## Masse / mesure / measure



Gewicht / poids / weight 7.2 kg 14.4 lb

Polsterung / rembourrage /  
upholstery ja / oui / yes

Stapelung / empilage / stacking 4 Stühle / chaises / chairs

**lounge esprit 6-695a**

## Holzarten / types de bois / types of wood



Hêtre naturel      BN 000 AM  
Buche natur      BN 000 AM  
Beech natural    BN 000 AM



Hêtre anthracite    BB 200 SG  
Buche anthrazit    BB 200 SG  
Beech anthracite   BB 200 SG



Hêtre noir            BB 203 SG  
Buche schwarz      BB 203 SG  
Beech black         BB 203 SG



Chêne naturel      EN 000 AM  
Eiche natur        EN 000 AM  
Oak natural        EN 000 AM



Hêtre teinté ebony    BB 100 SG  
Buche Ebony        BB 100 SG  
Beech ebony        BB 100 SG



Noyer noir naturel    NN 000 AM  
Schwarznuss natur    NN 000 AM  
Black walnut natural   NN 000 AM



Hêtre teinté noyer    BB 151 SG  
Buche Nuss            BB 151 SG  
Beech walnut        BB 151 SG



Chêne chêne fumée    EB 535 AM  
Eiche Räuchereiche    EB 535 AM  
Oak smoked oak        EB 535 AM



Hêtre teinté blanc    BG 172 SG  
Buche geweisst      BG 172 SG  
Beech whitewashed    BG 172 SG

## Belag / revêtement / surface