

matura mandarin 6-596

Hannes Wettstein, 2007

Sessel, Sitz gepolstert, Rücken Juncgeflecht, Hinterfüsse und Rückenschwinge massiv gebogen, stapelbar, Reihenverbindung möglich
B52, T57, H82, SH47

Hannes Wettstein, 2007

Siège, assise rembourrée, dossier canné, montants de dossier et pieds arrière en bois massif cintré, empilable, système d'accouplement en option
L59, P57, H82, HAss47

Hannes Wettstein, 2007

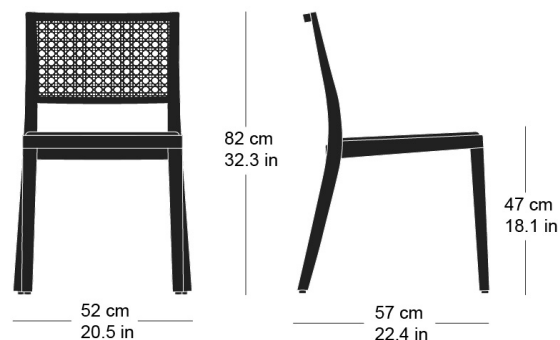
Chair, upholstered seat, back made of woven cane, rear legs and rear cross-brace solid bentwood, stackable, optional row connector
W52, D57, H82, SH47

Varianten / variantes / variants

matura
6-590matura
6-590amatura
6-593matura
6-593amatura
6-595matura
6-595amatura
6-596a

Technische Angaben / specifications / specifications

Masse / mesure / measure



Gewicht / ponds / weight 5.4 kg 10.8 lb

Polsterung / rembourrage / upholstery ja / oui / yes

Reihenverbindung / accouplement / mating system ja / oui / yes

Stapelung / empilage / stacking 7 Stühle / chaises / chairs

matura mandarin 6-596

Holzarten / types de bois / types of wood



Hêtre naturel BN 000 AM
Buche natur BN 000 AM
Beech natural BN 000 AM



Hêtre anthracite BB 200 SG
Buche anthrazit BB 200 SG
Beech anthracite BB 200 SG



Hêtre noir BB 203 SG
Buche schwarz BB 203 SG
Beech black BB 203 SG



Chêne naturel EN 000 AM
Eiche natur EN 000 AM
Oak natural EN 000 AM



Hêtre teinté ebony BB 100 SG
Buche Ebony BB 100 SG
Beech ebony BB 100 SG



Noyer noir naturel NN 000 AM
SchwarznuSS natur NN 000 AM
Black walnut natural NN 000 AM



Hêtre teinté noyer BB 151 SG
Buche Nuss BB 151 SG
Beech walnut BB 151 SG



Hêtre teinté blanc BG 172 SG
Buche geweisSt BG 172 SG
Beech whitewashed BG 172 SG

Belag / revêtement / surface