

## matura esprit 6-593



Hannes Wettstein, 2007

Sessel, Sitz gepolstert, Rücken Formsperrholz, Hinterfüsse und Rückenschwinge massiv gebogen, stapelbar, Reihenverbindung möglich

B52, T57, H82, SH47

Hannes Wettstein, 2007

Siège, assise rembourrée, dossier en contreplaqué moulé, montants de dossier et pieds en bois massif cintré, empilable, système d'accouplement en option

L59, P57, H82, HAss47

Hannes Wettstein, 2007

Chair, upholstered seat, moulded plywood back, rear legs and rear cross-brace solid bentwood, stackable, optional row connector

W52, D57, H82, SH47

### Varianten / variantes / variants



matura  
6-590



matura  
6-590a



matura  
6-593a



matura  
6-595



matura  
6-595a



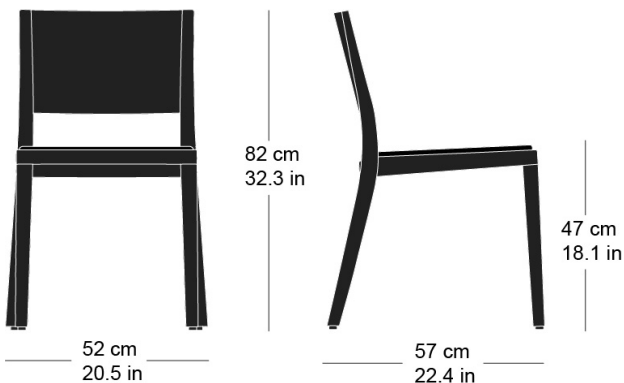
matura  
6-596



matura  
6-596a

### Technische Angaben / specifications / specifications

#### Masse / mesure / measure



Gewicht / poids / weight 5.7 kg 11.4 lb

Polsterung / rembourrage / upholstery ja / oui / yes

Reihenverbindung / accouplement / mating system ja / oui / yes

Stapelung / empilage / stacking 7 Stühle / chaises / chairs

**matura esprit 6-593**

## Holzarten / types de bois / types of wood



Hêtre naturel      BN 000 AM  
Buche natur      BN 000 AM  
Beech natural    BN 000 AM



Hêtre anthracite      BB 200 SG  
Buche anthrazit      BB 200 SG  
Beech anthracite    BB 200 SG



Hêtre noir              BB 203 SG  
Buche schwarz        BB 203 SG  
Beech black            BB 203 SG



Chêne naturel        EN 000 AM  
Eiche natur          EN 000 AM  
Oak natural          EN 000 AM



Hêtre teinté ebony    BB 100 SG  
Buche Ebony         BB 100 SG  
Beech ebony         BB 100 SG



Noyer noir naturel    NN 000 AM  
Schwarznuss natur    NN 000 AM  
Black walnut natural   NN 000 AM



Hêtre teinté noyer    BB 151 SG  
Buche Nuss            BB 151 SG  
Beech walnut         BB 151 SG



Chêne chêne fumée    EB 535 AM  
Eiche Räuchereiche    EB 535 AM  
Oak smoked oak        EB 535 AM



Hêtre teinté blanc    BG 172 SG  
Buche geweisst        BG 172 SG  
Beech whitewashed    BG 172 SG

## Belag / revêtement / surface