

klio 3-353

Studio Hannes Wettstein, 2014

Sitz gepolstert, Rücken und Hinterfüsse massiv gebogen, stapelbar, Reihenverbindung möglich
B54, T51, H76.5, SH46.5

Studio Hannes Wettstein, 2014

Assise rembourrée, dossier et pieds arrière en bois massif cintré, empilable, système d'accouplement en option
L54, P51, H76.5, HAss46.5

Studio Hannes Wettstein, 2014

upholstered seat, back and rear legs of solid bentwood, stackable, optional row connector
W54, D51, H76.5, SH46.5

Varianten / variantes / variants



klio
3-350



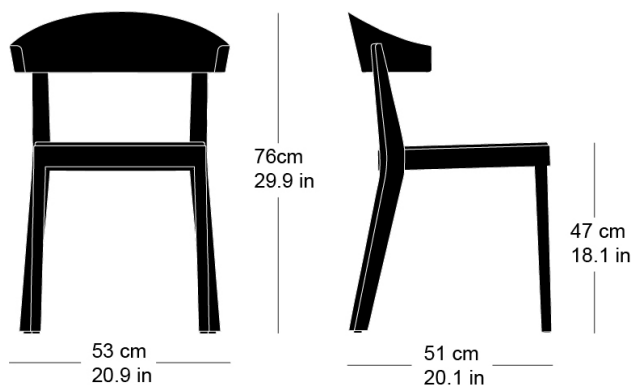
klio
3-350a



klio
3-353a

Technische Angaben / specifications / specifications

Masse / mesure / measure



Gewicht / ponds / weight	4.8 kg 9.6 lb
Polsterung / rembourrage / upholstery	ja / oui / yes
Reihenverbindung / accouplement / mating system	ja / oui / yes
Stapelung / empilage / stacking	3 Stühle / chaises / chairs

klio 3-353

Holzarten / types de bois / types of wood



Hêtre naturel BN 000 AM
Buche natur BN 000 AM
Beech natural BN 000 AM



Hêtre anthracite BB 200 SG
Buche anthrazit BB 200 SG
Beech anthracite BB 200 SG



Hêtre noir BB 203 SG
Buche schwarz BB 203 SG
Beech black BB 203 SG



Chêne naturel EN 000 AM
Eiche natur EN 000 AM
Oak natural EN 000 AM



Hêtre teinté ebony BB 100 SG
Buche Ebony BB 100 SG
Beech ebony BB 100 SG



Chêne chêne fumée EB 535 AM
Eiche Räuchereiche EB 535 AM
Oak smoked oak EB 535 AM



Hêtre teinté noyer BB 151 SG
Buche Nuss BB 151 SG
Beech walnut BB 151 SG



Hêtre teinté blanc BG 172 SG
Buche geweisst BG 172 SG
Beech whitewashed BG 172 SG

Belag / revêtement / surface