

honett 11-700

Blocher Partners, 2022
Sitz massiv 3cm, Füße gedreht,
Fussring schwarz Gusseisen, anthrazitfarben
lackiert mit Originalschriftzug
B 35, SH 80

Blocher Partners, 2022
Assise massive 3cm, pieds tournés,
anneau de pied en fonte noire, peint en anthracite
avec inscription originale
L 35, HAss 80

Blocher Partners, 2022
Seat solid 3cm, feet turned,
foot ring black cast iron, anthracite lacquered
with original lettering
W 35, SH 80

Varianten / variantes / variants



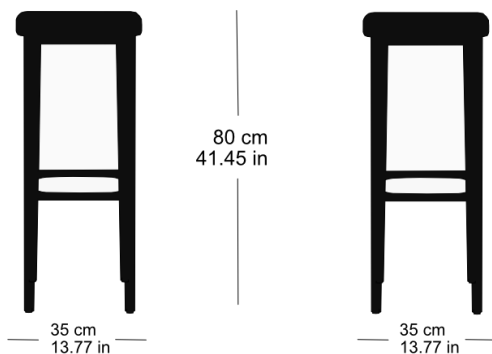
honett
9-700



honett
16-700

Technische Angaben / specifications / specifications

Masse / mesure / measure



Gewicht / ponds / weight 7.7 kg 15.4 lb

honett 11-700

Holzarten / types de bois / types of wood

Belag / revêtement / surface



Hêtre naturel BN 000 AM
Buche natur BN 000 AM
Beech natural BN 000 AM



Hêtre noir BB 203 SG
Buche schwarz BB 203 SG
Beech black BB 203 SG



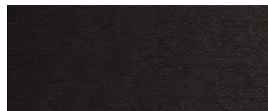
Frêne naturel FN 000 AM
Esche natur FN 000 AM
Ash natural FN 000 AM



Hêtre anthracite BB 200 SG
Buche anthrazit BB 200 SG
Beech anthracite BB 200 SG



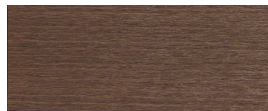
Hêtre teinté blanc BG 172 SG
Buche geweisst BG 172 SG
Beech whitewashed BG 172 SG



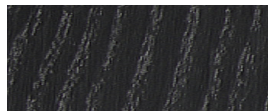
Hêtre teinté ebony BB 100 SG
Buche Ebony BB 100 SG
Beech ebony BB 100 SG



Frêne pigmenté blanc FW 001 OL
Esche weisspigmentiert FW 001 OL
Ash white-pigmented FW 001 OL



Hêtre teinté noyer BB 151 SG
Buche Nuss BB 151 SG
Beech walnut BB 151 SG



Frêne noir FB 203 AM
Esche schwarz FB 203 AM
Ash black FB 203 AM