

forum 8-640

Conception d'usine, 1960

Sitz und Rücken Formsperrholz, Metallgestell verchromt, unsichtbar befestigt, stapelbar, Reihenverbindung möglich

B46, T54, H81, SH47

Conception d'usine, 1960

Assise et dossier en contreplaqué moulé, fixation invisible du dossier, châssis en acier chromé, empilable, système d'accouplement en option

L46, P54, H81, HAss47

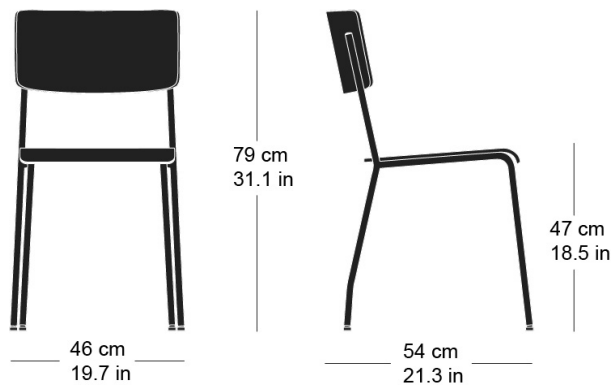
Conception d'usine, 1960

Moulded plywood seat and back, chrome-plated metal frame, invisibly attached, stackable, optional row connector

W46, D54, H81, SH47

Technische Angaben / specifications / specifications

Masse / mesure / measure



Gewicht / ponds / weight 5.3 kg 10.6 lb

Reihenverbindung /
accouplement / mating system ja / oui / yes

Stapelung / empilage / stacking 9 Stühle / chaises / chairs

forum 8-640

Holzarten / types de bois / types of wood

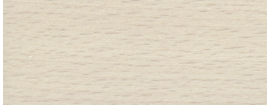
Belag / revêtement / surface



Hêtre naturel BN 000 AM
Buche natur BN 000 AM
Beech natural BN 000 AM



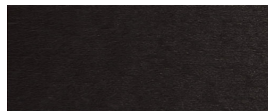
Hêtre noir BB 203 SG
Buche schwarz BB 203 SG
Beech black BB 203 SG



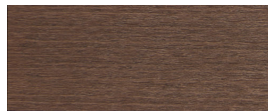
Hêtre teinté blanc BG 172 SG
Buche geweisst BG 172 SG
Beech whitewashed BG 172 SG



Hêtre anthracite BB 200 SG
Buche anthrazit BB 200 SG
Beech anthracite BB 200 SG



Hêtre teinté ebony BB 100 SG
Buche Ebony BB 100 SG
Beech ebony BB 100 SG



Hêtre teinté noyer BB 151 SG
Buche Nuss BB 151 SG
Beech walnut BB 151 SG