

**klio 3-353a**

Studio Hannes Wettstein, 2014

Sitz gepolstert, Rücken/Armlehne und Füsse massiv gebogen, stapelbar, Reihenverbindung möglich  
B63, T51, H76.5, SH46.5, ALH67

Studio Hannes Wettstein, 2014

Assise rembourrée, dossier/accoudoir et pieds en bois massif cintré, empilable, système d'accouplement en option

L63, P51, H76.5, HAss46.5, HAcc67

Studio Hannes Wettstein, 2014

upholstered seat, back/armrest and legs of solid bentwood, stackable, optional row connector  
W63, D51, H76.5, SH46.5, ALH67

## Varianten / variantes / variants



klio  
3-350



klio  
3-350a



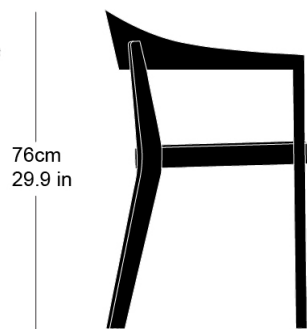
klio  
3-353

## Technische Angaben / specifications / specifications

## Masse / mesure / measure



62 cm  
24.4 in



51 cm  
20.1 in

Gewicht / poids / weight 6 kg 12.0 lb

Polsterung / rembourrage / upholstery ja / oui / yes

Reihenverbindung / accouplement / mating system ja / oui / yes

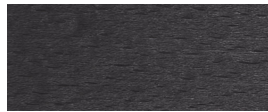
Stapelung / empilage / stacking 3 Stühle / chaises / chairs

**klio 3-353a**

## Holzarten / types de bois / types of wood



Beech natural      BN 000 AM  
Buche natur      BN 000 AM  
Hêtre naturel    BN 000 AM



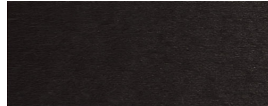
Beech anthracite    BB 200 SG  
Buche anthrazit    BB 200 SG  
Hêtre anthracite    BB 200 SG



Beech black      BB 203 SG  
Buche schwarz      BB 203 SG  
Hêtre noir          BB 203 SG



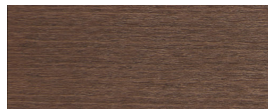
Oak natural      EN 000 AM  
Eiche natur      EN 000 AM  
Chêne naturel    EN 000 AM



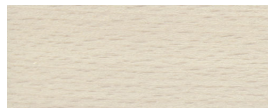
Beech ebony      BB 100 SG  
Buche Ebony      BB 100 SG  
Hêtre teinté ebony    BB 100 SG



Oak smoked oak    EB 535 AM  
Eiche Räuchereiche    EB 535 AM  
Chêne chêne fumée    EB 535 AM



Beech walnut      BB 151 SG  
Buche Nuss      BB 151 SG  
Hêtre teinté noyer    BB 151 SG



Beech whitewashed    BG 172 SG  
Buche geweisst      BG 172 SG  
Hêtre teinté blanc    BG 172 SG

## Belag / revêtement / surface