

**klio 3-350a**

Studio Hannes Wettstein, 2014

Sessel, Sitz 3D-Formsperrholz, Rücken/Armlehne und Füsse massiv gebogen, stapelbar, Reihenverbindung möglich

B63, T51, H76.5, SH45.5, ALH67

Studio Hannes Wettstein, 2014

Assise multiplis en 3D, dossier/accoudoirs et pieds en bois massif cintré, empilable, système d'accouplement en option

L63, P51, H76.5, HAss45.5, HAcc67

Studio Hannes Wettstein, 2014

3D moulded plywood seat, back/armrest and legs of solid bentwood, stackable, optional row connector

W63, D51, H76.5, SH45.5, ALH67

**Varianten / variantes / variants**

klio  
3-350



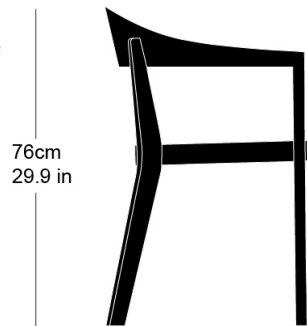
klio  
3-353



klio  
3-353a

**Technische Angaben / specifications / specifications****Masse / mesure / measure**

62 cm  
24.4 in



51 cm  
20.1 in

Gewicht / ponds / weight 5.4 kg 10.8 lb

Reihenverbindung /  
accouplement / mating system ja / oui / yes

Stapelung / empilage / stacking 3 Stühle / chaises / chairs

**klio 3-350a**

## Holzarten / types de bois / types of wood



Beech natural      BN 000 AM  
Buche natur      BN 000 AM  
Hêtre naturel    BN 000 AM



Beech anthracite    BB 200 SG  
Buche anthrazit    BB 200 SG  
Hêtre anthracite    BB 200 SG



Beech black      BB 203 SG  
Buche schwarz      BB 203 SG  
Hêtre noir      BB 203 SG



Oak natural      EN 000 AM  
Eiche natur      EN 000 AM  
Chêne naturel    EN 000 AM



Beech ebony      BB 100 SG  
Buche Ebony      BB 100 SG  
Hêtre teinté ebony    BB 100 SG



Oak smoked oak    EB 535 AM  
Eiche Räuchereiche    EB 535 AM  
Chêne chêne fumée    EB 535 AM



Beech walnut      BB 151 SG  
Buche Nuss      BB 151 SG  
Hêtre teinté noyer    BB 151 SG



Beech whitewashed    BG 172 SG  
Buche geweisst      BG 172 SG  
Hêtre teinté blanc    BG 172 SG

## Belag / revêtement / surface