

haefeli 1-795

Max Ernst Haefeli, 1926

Sitz gepolstert, Rücken Formsperrholz, Polster vorne aufgesetzt, Hinterfüsse und Sitzzarge massiv gebogen
B41, T49, H82, SH47

Max Ernst Haefeli, 1926

Assise et dossier rembourrés, pieds arrière et cadre du siège en bois massif cintré
L41, P49, H82, HAss47

Max Ernst Haefeli, 1926

Seat upholstered, moulded plywood back, upholstered on the front, rear legs and seat frame solid bentwood
W41, D49, H82, SH47

Varianten / variantes / variants



haefeli
1-790



haefeli
1-790a



haefeli
1-793



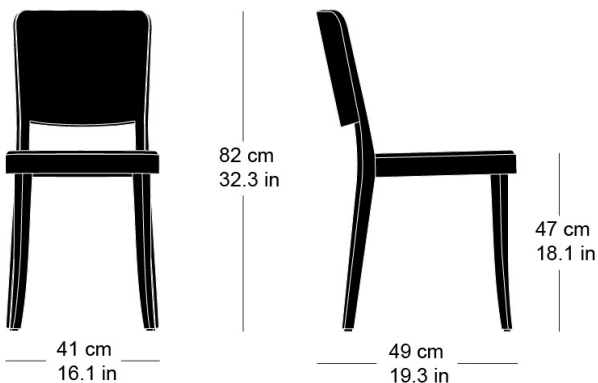
haefeli
1-793a



haefeli
1-795a

Technische Angaben / specifications / specifications

Masse / mesure / measure



Gewicht / poids / weight 5.2 kg 10.4 lb

Polsterung / rembourrage /
upholstery ja / oui / yes

haefeli 1-795

Holzarten / types de bois / types of wood



Beech natural BN 000 AM
Buche natur BN 000 AM
Hêtre naturel BN 000 AM



Beech anthracite BB 200 SG
Buche anthrazit BB 200 SG
Hêtre anthracite BB 200 SG



Beech black BB 203 SG
Buche schwarz BB 203 SG
Hêtre noir BB 203 SG



Beech ebony BB 100 SG
Buche Ebony BB 100 SG
Hêtre teinté ebony BB 100 SG



Beech walnut BB 151 SG
Buche Nuss BB 151 SG
Hêtre teinté noyer BB 151 SG



Beech whitewashed BG 172 SG
Buche geweisst BG 172 SG
Hêtre teinté blanc BG 172 SG

Belag / revêtement / surface