

**lotus 1-063**

Factory design, 1960

Sitz gepolstert, Rücken, Hinterfüsse und Sitzzarge massiv gebogen

B44, T52, H81, SH47

Factory design, 1960

Siège rembourré, pieds arrière, dossier et cadre du siège en bois massif cintré

L44, P52, H81, HAss47

Factory design, 1960

Upholstered seat, back, rear legs and seat frame of solid bentwood

W44, D52, H81, SH47

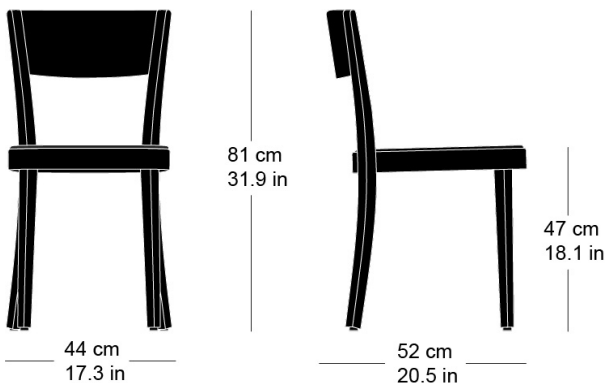
Varianten / variantes / variants



lotus  
1-060

Technische Angaben / specifications / specifications

Masse / mesure / measure



Gewicht / ponds / weight

4.9 kg 9.8 lb

Polsterung / rembourrage /  
upholstery

ja / oui / yes

**lotus 1-063**

## Holzarten / types de bois / types of wood



Beech natural      BN 000 AM  
Buche natur      BN 000 AM  
Hêtre naturel    BN 000 AM



Beech anthracite      BB 200 SG  
Buche anthrazit      BB 200 SG  
Hêtre anthracite      BB 200 SG



Beech black      BB 203 SG  
Buche schwarz    BB 203 SG  
Hêtre noir      BB 203 SG



Beech ebony      BB 100 SG  
Buche Ebony      BB 100 SG  
Hêtre teinté ebony    BB 100 SG



Beech walnut      BB 151 SG  
Buche Nuss      BB 151 SG  
Hêtre teinté noyer    BB 151 SG



Beech whitewashed    BG 172 SG  
Buche geweisst      BG 172 SG  
Hêtre teinté blanc    BG 172 SG

## Belag / revêtement / surface