

lotus 1-060

Factory design, 1960

Sitz Formsperrholz, Rücken, Hinterfüsse und Sitzzarge
massiv gebogen

B44, T52, H81, SH46

Factory design, 1960

Assise en multiplis, pieds arrière, dossier et cadre du
siège en bois massif cintré

L44, P52, H81, HAss46

Factory design, 1960

Moulded plywood seat, back, rear legs and seat frame
solid bentwood

W44, D52, H81, SH46

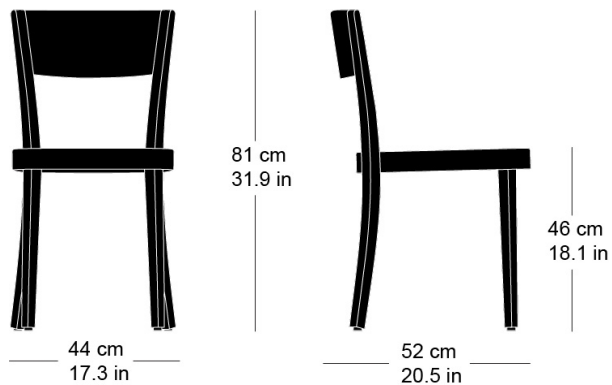
Varianten / variantes / variants



lotus
1-063

Technische Angaben / specifications / specifications

Masse / mesure / measure



Gewicht / ponds / weight

4.3 kg 8.6 lb

lotus 1-060

Holzarten / types de bois / types of wood



Beech natural BN 000 AM
Buche natur BN 000 AM
Hêtre naturel BN 000 AM



Beech anthracite BB 200 SG
Buche anthrazit BB 200 SG
Hêtre anthracite BB 200 SG



Beech black BB 203 SG
Buche schwarz BB 203 SG
Hêtre noir BB 203 SG



Beech ebony BB 100 SG
Buche Ebony BB 100 SG
Hêtre teinté ebony BB 100 SG



Beech walnut BB 151 SG
Buche Nuss BB 151 SG
Hêtre teinté noyer BB 151 SG



Beech whitewashed BG 172 SG
Buche geweisst BG 172 SG
Hêtre teinté blanc BG 172 SG

Belag / revêtement / surface