

matura mandarin 6-596a

Hannes Wettstein, 2007

Sessel, Sitz gepolstert, Rücken Formsperrholz, Polster vorne aufgesetzt, Füsse und Rückenschwinge massiv gebogen, stapelbar, Reihenverbindung möglich
B59, T57, H82, SH47, ALH67

Hannes Wettstein, 2007

Siège, assise rembourrée, dossier canné, montants de dossier et pieds en bois massif cintré, empilable, système d'accouplement en option
L59, P57, H82, HAss47, HAcc67

Hannes Wettstein, 2007

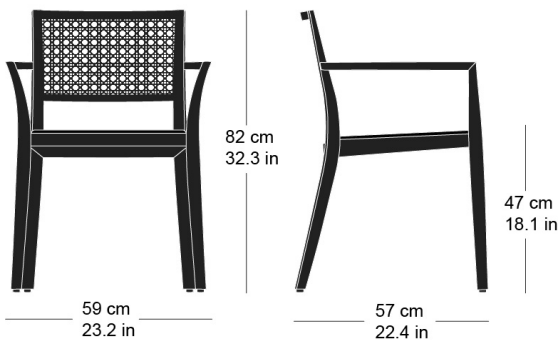
Armchair, upholstered seat, moulded plywood back, upholstered on the front, legs and rear cross-brace solid bentwood, stackable, optional row connector
W59, D57, H82, SH47, ALH67

Varianten / variantes / variants

matura
6-590matura
6-590amatura
6-593matura
6-593amatura
6-595matura
6-595amatura
6-596

Technische Angaben / specifications / specifications

Masse / mesure / measure



Gewicht / ponds / weight 6.0 kg 12.0 lb

Polsterung / rembourrage / upholstery ja / oui / yes

Reihenverbindung / accouplement / mating system ja / oui / yes

Stapelung / empilage / stacking 4 Stühle / chaises / chairs

matura mandarin 6-596a

Holzarten / types de bois / types of wood



Buche natur BN 000 AM
Beech natural BN 000 AM
Hêtre naturel BN 000 AM



Buche anthrazit BB 200 SG
Beech anthracite BB 200 SG
Hêtre anthracite BB 200 SG



Buche schwarz BB 203 SG
Beech black BB 203 SG
Hêtre noir BB 203 SG



Eiche natur EN 000 AM
Oak natural EN 000 AM
Chêne naturel EN 000 AM



Buche Ebony BB 100 SG
Beech ebony BB 100 SG
Hêtre teinté ebony BB 100 SG



Schwarznuss natur NN 000 AM
Black walnut natural NN 000 AM
Noyer noir naturel NN 000 AM



Buche Nuss BB 151 SG
Beech walnut BB 151 SG
Hêtre teinté noyer BB 151 SG



Buche geweisst BG 172 SG
Beech whitewashed BG 172 SG
Hêtre teinté blanc BG 172 SG

Belag / revêtement / surface