

**klio 3-353**

Studio Hannes Wettstein, 2014

Sitz gepolstert, Rücken und Hinterfüsse massiv gebogen, stapelbar, Reihenverbindung möglich  
B54, T51, H76.5, SH46.5

Studio Hannes Wettstein, 2014

Assise rembourrée, dossier et pieds arrière en bois massif cintré, empilable, système d'accouplement en option  
L54, P51, H76.5, HAss46.5

Studio Hannes Wettstein, 2014

upholstered seat, back and rear legs of solid bentwood, stackable, optional row connector  
W54, D51, H76.5, SH46.5

## Varianten / variantes / variants



klio  
3-350



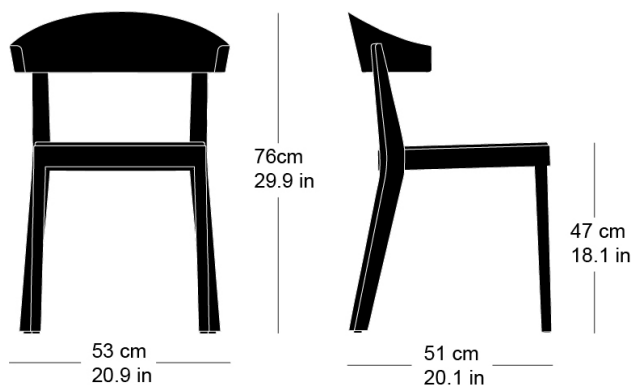
klio  
3-350a



klio  
3-353a

## Technische Angaben / specifications / specifications

## Masse / mesure / measure



Gewicht / ponds / weight	4.8 kg 9.6 lb
Polsterung / rembourrage / upholstery	ja / oui / yes
Reihenverbindung / accouplement / mating system	ja / oui / yes
Stapelung / empilage / stacking	3 Stühle / chaises / chairs

**klio 3-353**

## Holzarten / types de bois / types of wood



Buche natur      BN 000 AM  
Beech natural    BN 000 AM  
Hêtre naturel    BN 000 AM



Buche anthrazit    BB 200 SG  
Beech anthracite    BB 200 SG  
Hêtre anthracite    BB 200 SG



Buche schwarz      BB 203 SG  
Beech black        BB 203 SG  
Hêtre noir          BB 203 SG



Eiche natur        EN 000 AM  
Oak natural        EN 000 AM  
Chêne naturel     EN 000 AM



Buche Ebony        BB 100 SG  
Beech ebony        BB 100 SG  
Hêtre teinté ebony    BB 100 SG



Eiche Räuchereiche    EB 535 AM  
Oak smoked oak        EB 535 AM  
Chêne chêne fumée    EB 535 AM



Buche Nuss         BB 151 SG  
Beech walnut        BB 151 SG  
Hêtre teinté noyer    BB 151 SG



Buche geweisst        BG 172 SG  
Beech whitewashed    BG 172 SG  
Hêtre teinté blanc    BG 172 SG

## Belag / revêtement / surface