

klio 3-350a

Studio Hannes Wettstein, 2014

Sessel, Sitz 3D-Formsperrholz, Rücken/Armlehne und Füsse massiv gebogen, stapelbar, Reihenverbindung möglich

B63, T51, H76.5, SH45.5, ALH67

Studio Hannes Wettstein, 2014

Assise multiplis en 3D, dossier/accoudoirs et pieds en bois massif cintré, empilable, système d'accouplement en option

L63, P51, H76.5, HAss45.5, HAcc67

Studio Hannes Wettstein, 2014

3D moulded plywood seat, back/armrest and legs of solid bentwood, stackable, optional row connector

W63, D51, H76.5, SH45.5, ALH67

Varianten / variantes / variants

klio
3-350



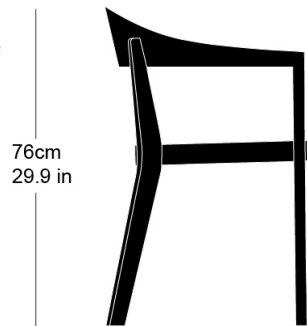
klio
3-353



klio
3-353a

Technische Angaben / specifications / specifications**Masse / mesure / measure**

62 cm
24.4 in



46 cm
18.1 in

51 cm
20.1 in

Gewicht / ponds / weight 5.4 kg 10.8 lb

Reihenverbindung /
accouplement / mating system ja / oui / yes

Stapelung / empilage / stacking 3 Stühle / chaises / chairs

klio 3-350a

Holzarten / types de bois / types of wood

Belag / revêtement / surface



Buche natur BN 000 AM
Beech natural BN 000 AM
Hêtre naturel BN 000 AM



Buche schwarz BB 203 SG
Beech black BB 203 SG
Hêtre noir BB 203 SG



Eiche natur EN 000 AM
Oak natural EN 000 AM
Chêne naturel EN 000 AM



Buche anthrazit BB 200 SG
Beech anthracite BB 200 SG
Hêtre anthracite BB 200 SG



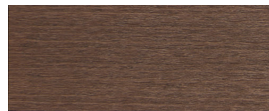
Buche geweisst BG 172 SG
Beech whitewashed BG 172 SG
Hêtre teinté blanc BG 172 SG



Eiche Räuchereiche EB 535 AM
Oak smoked oak EB 535 AM
Chêne chêne fumée EB 535 AM



Buche Ebony BB 100 SG
Beech ebony BB 100 SG
Hêtre teinté ebony BB 100 SG



Buche Nuss BB 151 SG
Beech walnut BB 151 SG
Hêtre teinté noyer BB 151 SG