

klio 3-350

Studio Hannes Wettstein, 2014

Sitz 3D-Formsperrholz, Rücken und Hinterfüsse massiv gebogen, stapelbar, Reihenverbindung möglich
B54, T51, H76.5, SH45.5

Studio Hannes Wettstein, 2014

Assise multiplis en 3D, dossier/accoudoirs et pieds en bois massif cintré, empilable, système d'accouplement en option

L54, P51, H76.5, HAss45.5

Studio Hannes Wettstein, 2014

3D moulded plywood seat, back and rear legs of solid bentwood, stackable, optional row connector
W54, D51, H76.5, SH45.5

Varianten / variantes / variants



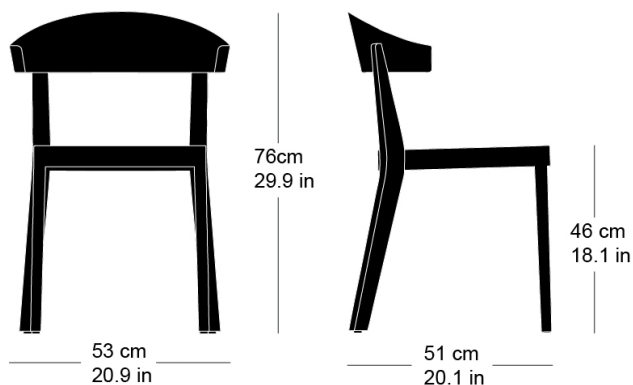
klio
3-350a

klio
3-353

klio
3-353a

Technische Angaben / specifications / specifications

Masse / mesure / measure



Gewicht / ponds / weight 4.2 kg 8.4 lb

Reihenverbindung /
accouplement / mating system ja / oui / yes

Stapelung / empilage / stacking 3 Stühle / chaises / chairs

klio 3-350

Holzarten / types de bois / types of wood



Buche natur BN 000 AM
Beech natural BN 000 AM
Hêtre naturel BN 000 AM



Buche anthrazit BB 200 SG
Beech anthracite BB 200 SG
Hêtre anthracite BB 200 SG



Buche schwarz BB 203 SG
Beech black BB 203 SG
Hêtre noir BB 203 SG



Eiche natur EN 000 AM
Oak natural EN 000 AM
Chêne naturel EN 000 AM



Buche Ebony BB 100 SG
Beech ebony BB 100 SG
Hêtre teinté ebony BB 100 SG



Eiche Räuchereiche EB 535 AM
Oak smoked oak EB 535 AM
Chêne chêne fumée EB 535 AM



Buche Nuss BB 151 SG
Beech walnut BB 151 SG
Hêtre teinté noyer BB 151 SG



Buche geweisst BG 172 SG
Beech whitewashed BG 172 SG
Hêtre teinté blanc BG 172 SG

Belag / revêtement / surface