

haefeli 1-795

Max Ernst Haefeli, 1926

Sitz gepolstert, Rücken Formsperrholz, Polster vorne aufgesetzt, Hinterfüsse und Sitzzarge massiv gebogen
B41, T49, H82, SH47

Max Ernst Haefeli, 1926

Assise et dossier rembourrés, pieds arrière et cadre du siège en bois massif cintré
L41, P49, H82, HAss47

Max Ernst Haefeli, 1926

Seat upholstered, moulded plywood back, upholstered on the front, rear legs and seat frame solid bentwood
W41, D49, H82, SH47

Varianten / variantes / variants



haefeli
1-790



haefeli
1-790a



haefeli
1-793



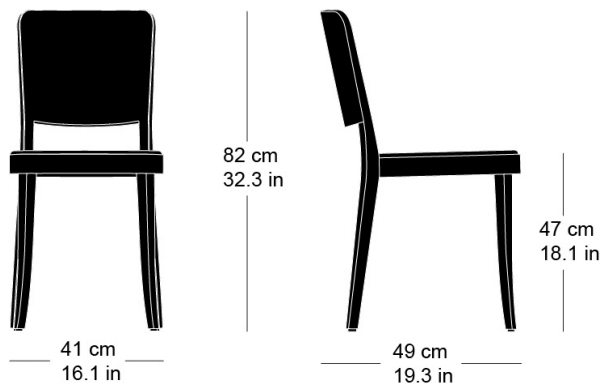
haefeli
1-793a



haefeli
1-795a

Technische Angaben / specifications / specifications

Masse / mesure / measure



Gewicht / poids / weight 5.2 kg 10.4 lb

Polsterung / rembourrage / upholstery ja / oui / yes

haefeli 1-795

Holzarten / types de bois / types of wood

Belag / revêtement / surface



Buche natur BN 000 AM
Beech natural BN 000 AM
Hêtre naturel BN 000 AM



Buche schwarz BB 203 SG
Beech black BB 203 SG
Hêtre noir BB 203 SG



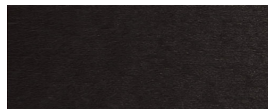
Esche natur FN 000 AM
Ash natural FN 000 AM
Frêne naturel FN 000 AM



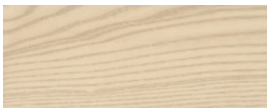
Buche anthrazit BB 200 SG
Beech anthracite BB 200 SG
Hêtre anthracite BB 200 SG



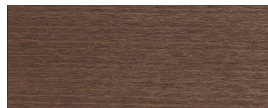
Buche geweisst BG 172 SG
Beech whitewashed BG 172 SG
Hêtre teinté blanc BG 172 SG



Buche Ebony BB 100 SG
Beech ebony BB 100 SG
Hêtre teinté ebony BB 100 SG



Esche weisspigmentiert FW 001 OL
Ash white-pigmented FW 001 OL
Frêne pigmenté blanc FW 001 OL



Buche Nuss BB 151 SG
Beech walnut BB 151 SG
Hêtre teinté noyer BB 151 SG



Esche schwarz FB 203 AM
Ash black FB 203 AM
Frêne noir FB 203 AM