

honett 11-700

Blocher Partners, 2022
Sitz massiv 3cm, Füße gedrechselt,
Fussring schwarz Gusseisen, anthrazitfarben
lackiert mit Originalschriftzug
B 35, SH 80

Blocher Partners, 2022
Assise massive 3cm, pieds tournés,
anneau de pied en fonte noire, peint en anthracite
avec inscription originale
L 35, HAss 80

Blocher Partners, 2022
Seat solid 3cm, feet turned,
foot ring black cast iron, anthracite lacquered
with original lettering
W 35, SH 80

Varianten / variantes / variants



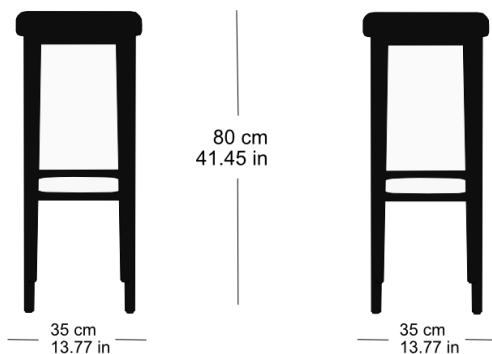
honett
9-700



honett
16-700

Technische Angaben / specifications / specifications

Masse / mesure / measure



Gewicht / ponds / weight 7.7 kg 15.4 lb

honett 11-700

Holzarten / types de bois / types of wood

Belag / revêtement / surface



Buche natur BN 000 AM
Beech natural BN 000 AM
Hêtre naturel BN 000 AM



Buche schwarz BB 203 SG
Beech black BB 203 SG
Hêtre noir BB 203 SG



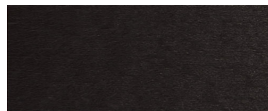
Esche natur FN 000 AM
Ash natural FN 000 AM
Frêne naturel FN 000 AM



Buche anthrazit BB 200 SG
Beech anthracite BB 200 SG
Hêtre anthracite BB 200 SG



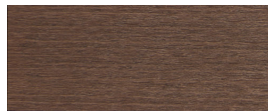
Buche geweisst BG 172 SG
Beech whitewashed BG 172 SG
Hêtre teinté blanc BG 172 SG



Buche Ebony BB 100 SG
Beech ebony BB 100 SG
Hêtre teinté ebony BB 100 SG



Esche weisspigmentiert FW 001 OL
Ash white-pigmented FW 001 OL
Frêne pigmenté blanc FW 001 OL



Buche Nuss BB 151 SG
Beech walnut BB 151 SG
Hêtre teinté noyer BB 151 SG



Esche schwarz FB 203 AM
Ash black FB 203 AM
Frêne noir FB 203 AM