

**lotus 1-060**

Werksentwurf, 1960

Sitz Formsperrholz, Rücken, Hinterfüsse und Sitzzarge  
massiv gebogen

B44, T52, H81, SH46

Werksentwurf, 1960

Assise en multiplis, pieds arrière, dossier et cadre du  
siège en bois massif cintré

L44, P52, H81, HAss46

Werksentwurf, 1960

Moulded plywood seat, back, rear legs and seat frame  
solid bentwood

W44, D52, H81, SH46

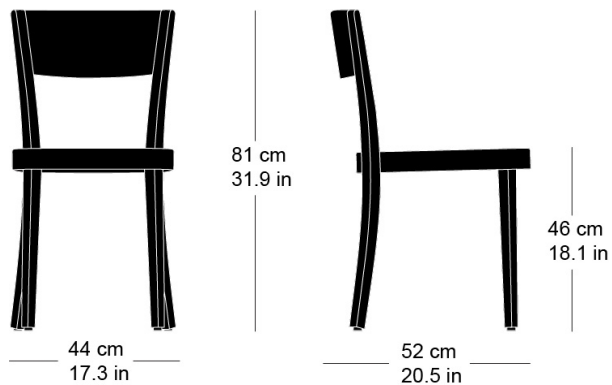
Varianten / variantes / variants



lotus  
1-063

Technische Angaben / specifications / specifications

Masse / mesure / measure



Gewicht / ponds / weight

4.3 kg 8.6 lb

**lotus 1-060**

## Holzarten / types de bois / types of wood



Buche natur      BN 000 AM  
Beech natural    BN 000 AM  
Hêtre naturel    BN 000 AM



Buche anthrazit    BB 200 SG  
Beech anthracite    BB 200 SG  
Hêtre anthracite    BB 200 SG



Buche schwarz      BB 203 SG  
Beech black        BB 203 SG  
Hêtre noir         BB 203 SG



Buche Ebony        BB 100 SG  
Beech ebony        BB 100 SG  
Hêtre teinté ebony    BB 100 SG



Buche Nuss         BB 151 SG  
Beech walnut        BB 151 SG  
Hêtre teinté noyer    BB 151 SG



Buche geweisst     BG 172 SG  
Beech whitewashed    BG 172 SG  
Hêtre teinté blanc    BG 172 SG

## Belag / revêtement / surface