

**prova t-4201**

Heinz Baumann, 2010

Tischblatt und Füsse massiv, Fusskonstruktion überplattet mit Tischblatt verschraubt, Fusstärke: 40mm

Tischhöhe: 74cm

Heinz Baumann, 2010

Plateau de table et pieds en bois massif, piètement assemblé et vissé sur le plateau de table, épaisseur des pieds 40mm, hauteur de table 74cm.

Heinz Baumann, 2010

Solid table top and legs, leg construction interlocks with and bolted to table top, leg thickness: 40mm

Table height: 74cm

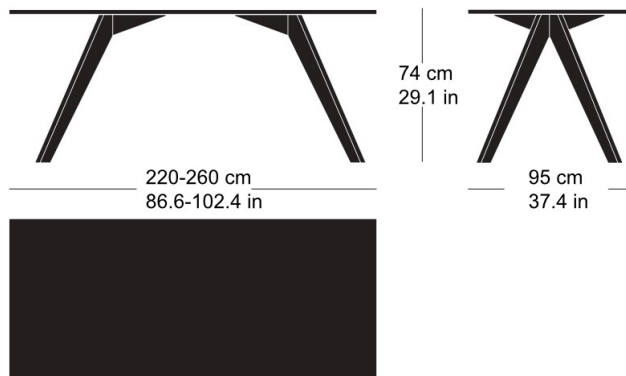
## Varianten / variantes / variants



prova  
t-4202

## Technische Angaben / specifications / specifications

## Masse / mesure / measure



Gleiter justierbar / patins  
réglables / adjustable glides

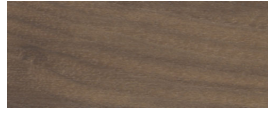
ja / oui / yes

**prova t-4201**

Holzarten / types de bois / types of wood



Eiche natur      EN 000 AM  
Oak natural      EN 000 AM  
Chêne naturel    EN 000 AM



Schwarznuess natur    NN 000 AM  
Black walnut natural   NN 000 AM  
Noyer noir naturel    NN 000 AM



Kirsche natur      KN 000 AM  
Cherry natural      KN 000 AM  
Cerisier naturel    KN 000 AM

Belag / revêtement / surface