

**forum 8-640**

Werksentwurf, 1960

Sitz und Rücken Formsperrholz, Metallgestell verchromt, unsichtbar befestigt, stapelbar, Reihenverbindung möglich

B46, T54, H81, SH47

Werksentwurf, 1960

Assise et dossier en contreplaqué moulé, fixation invisible du dossier, châssis en acier chromé, empilable, système d'accouplement en option

L46, P54, H81, HAss47

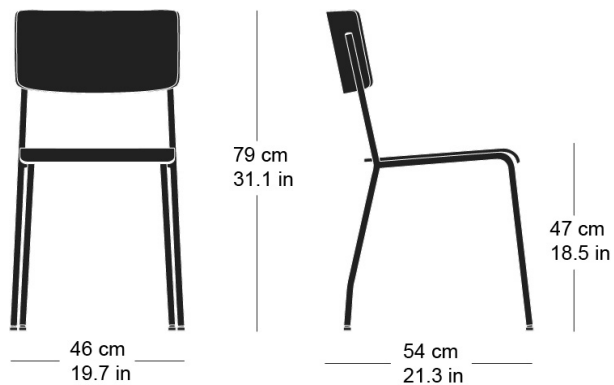
Werksentwurf, 1960

Moulded plywood seat and back, chrome-plated metal frame, invisibly attached, stackable, optional row connector

W46, D54, H81, SH47

**Technische Angaben / specifications / specifications**

Masse / mesure / measure



Gewicht / ponds / weight 5.3 kg 10.6 lb

Reihenverbindung /  
accouplement / mating system ja / oui / yes

Stapelung / empilage / stacking 9 Stühle / chaises / chairs

**forum 8-640**

Holzarten / types de bois / types of wood



Buche natur      BN 000 AM  
Beech natural    BN 000 AM  
Hêtre naturel    BN 000 AM



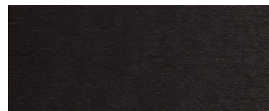
Buche schwarz      BB 203 SG  
Beech black        BB 203 SG  
Hêtre noir         BB 203 SG



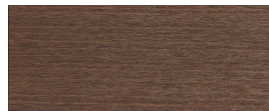
Buche geweisst    BG 172 SG  
Beech whitewashed BG 172 SG  
Hêtre teinté blanc BG 172 SG



Buche anthrazit    BB 200 SG  
Beech anthracite   BB 200 SG  
Hêtre anthracite   BB 200 SG



Buche Ebony        BB 100 SG  
Beech ebony        BB 100 SG  
Hêtre teinté ebony BB 100 SG



Buche Nuss         BB 151 SG  
Beech walnut       BB 151 SG  
Hêtre teinté noyer BB 151 SG

Belag / revêtement / surface